



# Control CRV

Çok Yönlü Yüksek Tasarım  
İç/Dış Mekan Hoparlörü

**KULLANIM KILAVUZU**

## Temel Özellikler:

- Komponentler: Çift 100 mm (4 inç) woofer ve 19 mm (¾ inç) titanyum laminat tweeter.
- IP-34 (IEC 529'a göre) dış mekan sınıfı.
- Dağıtılmış hoparlör hatları için dahili 70V/100V çok bağlantılı transformatör, artı 4 ohm doğrudan kapasite.
- Çok yönlü montaj yapılandırmalarına sahip benzersiz, çağdaş, kavisli tasarım.
- Profesyonel kalitede giriş terminalleri.
- Mükemmel ses kalitesi

## Genel Bakış:

Control CRV, restoranlar, mağazalar, salonlar, tema barları, müzik kafeleri, oteller, toplantı odaları, butikler, müzeler, eğlence mekanları, dış mekanlar, lüks lobiler ve şık bir görünüm ve mükemmel ses kalitesi gerektiren diğer ön plan ve arka plan müzik ve çağrı uygulamaları gibi ticari uygulamalara yüksek tasarım ve çok yönlülük getiriyor.

Çift 100 mm (4 inç) woofer'lar dayanıklılık için Polyplas™ koniler, yüksek güç kullanımı için havalandırılmalı alüminyum kalıplara sarılmış büyük 32 mm (1½ inç) ses bobinleri ve düşük harmonik bozulma ile yüksek çıkış için çift neodim mıknatıslar içerir. 19 mm (¾ inç) tweeter, maksimum güç kullanımı ve azaltılmış termal sıkıştırma için titanyum lamine kubbe tweeter, korumalı neodim mıknatısı ve Ferrofluid® soğutma içerir. Çift radyal bir dalga kılavuzu, dinleme alanı boyunca frekans tepkisindeki yüksek frekans değişimlerini azaltır. Gelişmiş yüksek eğimli geçiş ağı (tweeter'a oktav başına 36 dB yüksek geçiş ve woofer'lara oktav başına 18 dB düşük geçiş) geçiş bölgesinde pürüzsüz pattern kapsamı ile birlikte doğal orta aralık ses kalitesi sağlar.

JBL Control CRV hoparlörleri, birden fazla kurulum olanağı ile son derece çok yönlüdür. JBL Control CRV hoparlörü, duvara doğrudan doğruya yönlendirilerek, 45°'lik bir yönlenim ekseninde aşağı doğru açılı olarak, bir duvar ve tavanın birleşim noktasını kaplayacak şekilde veya bir duvar ve başka bir duvarın birleşim noktasını kaplayacak şekilde monte edilebilir. Bir birleşim noktasında, hoparlörün benzersiz kavisli şekli her iki sınır yüzeyiyle iyi bir şekilde birleşerek hoparlörün akustik uzunluğunu artıran, ses karakterine ek genişlik ve artırılmış bas çıkışı sağlayan çift toprak düzlemi yapılandırması oluşturur. Ek olarak, iki veya üç Control CRV hoparlörü, çok çeşitli kapsama alanı, görünüm ve montaj gereksinimleri için hoparlör çözümleri oluşturmak üzere birleştirilebilir. Opsiyonel PMB direk montaj aparatı kullanılarak, dört hoparlör birleştirilebilir ve 360° yatay kapsama alanına sahip bir küme modülü oluşturmak için bir tavan fanı direğine asılabilir.

Siyah veya beyaz (-WH) olarak mevcuttur, her iki renk de IP-34'e (IEC 529'a göre) uygundur, paslanmaz çelik vidalar, profesyonel dış mekan sınıfı vidalı terminaller ve haşerelerin girmesini önlemek için ekranlı portlar kullanır.

## Teknik Özellikler:

<b>Frekans Aralığı (-10dB):</b>	80 Hz – 20 kHz (yarım boşluk, duvarda) 60 Hz – 20 kHz (çeyrek boşluk, iki duvarın birleştiği yer)
<b>Güç Kullanımı<sup>1</sup>:</b>	75 W Sürekli Pembe Gürültü, 2 saat 60 W Sürekli Pembe Gürültü, 100 saat 150 W Sürekli Program Gücü 300 W Sürekli Tepe Gücü
<b>Nominal Hassasiyet<sup>2</sup>:</b>	89 dB
<b>Maksimum SPL @ 1m<sup>3</sup>:</b>	108 dB sürekli ortalama uzun vadeli (114 dB tepe)
<b>Nominal Kapsama Açısı:</b>	105° yatay x 80° dikey (2 kHz - 16 kHz, hoparlör dikey konumda)
<b>DI:</b>	8,6 dB (2 kHz - 16 kHz)
<b>Q:</b>	7,4 (2 kHz - 16 kHz)
<b>Nominal Hassasiyet:</b>	4 Ohm
<b>Minimum Empedans:</b>	4,0 Ohm @ 320 Hz
<b>Crossover Frekans ve Türü:</b>	2 kHz – 36 dB/oktav tiz hoparlör; 18 dB/oktav bas hoparlörler
<b>Transformatör Bağlantı Noktaları:</b>	70 V ve 100 V'da 30 W, 15 W, 7,5 W (sadece 70 V'da 3,8 W artı) Thru konumu 4 ohm'dur
<b>Transdüserler:</b>	
<b>Düşük Frekanslı Transdüserler:</b>	Havalandırılmalı alüminyum kalıp üzerinde çift neodim mıknatıs ve 32 mm (1,25 inç) ses bobini bulunan çift 4" (100 mm) PolyPlas, <sup>™</sup> korumalı bas hoparlör
<b>Yüksek Frekanslı Transdüser:</b>	3/4" (19 mm) Titanyum lamine kubbeli tiz hoparlör, korumalı neodim mıknatıs Ferrofluid® soğutma.
<b>Fiziksel:</b>	
<b>Muhafaza Malzemesi:</b>	<b>ABS</b>
<b>Portlar:</b>	Zararlıların girişine karşı koruma sağlamak için ekranlı
<b>Çevresel:</b>	IEC529'a göre IP-34 derecesi. Nem, tuz püskürtme, sıcaklık ve UV için MilSpec 810'u aşar. Tuz püskürtme için Mil-Std-202F'yi geçer
<b>Sonlandırma:</b>	Vidalama terminal şeridi, nikel kaplamalı metal vidalar/rondelalar. Açık pabuç (#6, #8 veya #10 pabuç) dışında 9 mm'ye kadar, içeride 4 mm'ye kadar artı 12 AWG / 2,5 mm <sup>2</sup> 'ye kadar çıplak kablo kabul eder.
<b>Güvenlik Ajansı Derecelendirmesi:</b>	Transformatör, UL1876'ya göre UL kayıtlıdır.
<b>Renkler:</b>	Siyah veya beyaz (-WH)
<b>Boyutlar:</b>	364 mm (14,4 inç) genişlik, duvar aparatı dahil 251 mm (9,9 inç) maksimum derinlik, 262 mm (10,3 inç) yan derinlik, 127 mm (5 inç) yükseklik
<b>Net Ağırlık (adet):</b>	3,2 kg
<b>Dahil Aksesuarlar:</b>	Kapaklı köşe/duvar montaj aparatı, vidalar ve trim kapakları
<b>Opsiyonel Aksesuarlar:</b>	4 hoparlörlü 360° asılı sarkıt kümesi için PMB-BK ve PMB-WH (beyaz) Direk Montaj Aparatı

1 Sürekli Pembe Gürültü derecesi, 100 saat boyunca sürekli olarak 6 dB tepe faktörüne sahip IEC şeklinde pembe gürültüdür. Sürekli Program Gücü, sistemin normal konuşma ve müzik programı materyalini işleme yeteneğinin muhafazakar bir ifadesidir ve Sürekli Pembe Gürültü Derecesinin 3 dB üzerinde olarak tanımlanır.

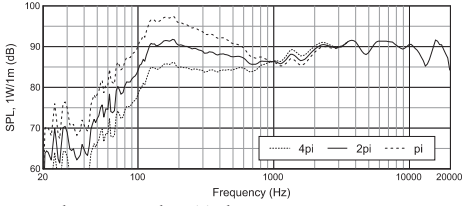
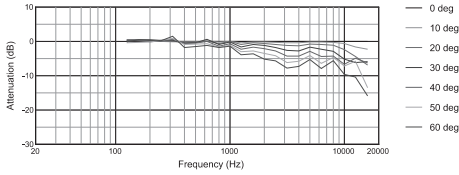
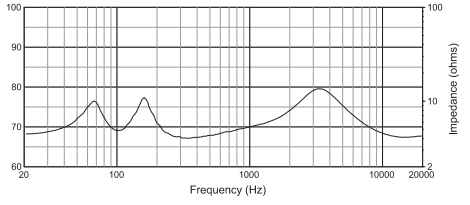
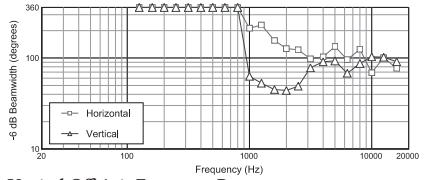
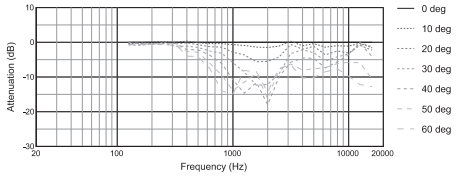
2 Yarım boşluk

3 Hassasiyet ve güç kullanımından hesaplanır. Güç sıkıştırma dikkate alınmaz.

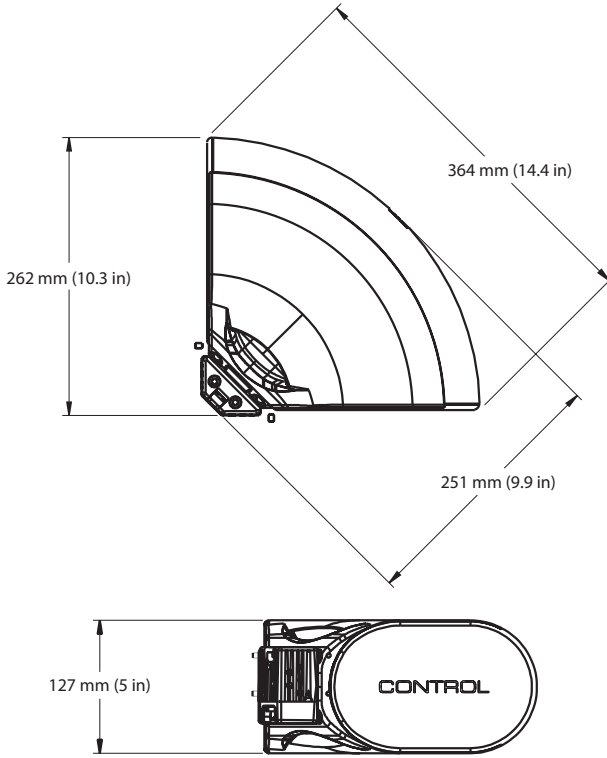
JBL, ürün iyileştirmeyle ilgili araştırmalara sürekli olarak katılmaktadır. Mevcut ürünlere bildirimde bulunulmadan yapılan değişiklikler, bu felsefenin rutin bir ifadesidir.

**Frekans Tepkisi:**

Serbest Boşluk (4- $\pi$ ), Yarım Boşluk (duvarda, 2- $\pi$ ) ve Çeyrek Boşluk (iki duvarın birleştiği yer,  $\pi$ )

**Yatay Eksen Dışı Frekans Tepkisi:****Empedans:****Işın Genişliği:****Vertical Off-Axis Frequency Response:**

» **Boyutlar**











# GARANTİ BELGESİ



# Garanti Kartı Bilgisi

İthalatçı Firmanın	
Ünvanı	Ertekin Elektronik Tic. ve San. A.Ş.
Adresi	Kağıthane Ofispark, Merkez Mah. Bağlar Cad. No:14D/12 Kağıthane / İstanbul
Telefonu	0212 312 24 24
Faks	0212 249 35 12
e-posta	servis@ertekin.com.tr
Yetkilinin İmzası	
Firmanın Kaşesi	

Satıcı Firmanın	
Ünvanı	
Adresi	
Telefonu	
Faks	
e-posta	
Fatura Tarih ve Sayısı	
Teslim Tarihi ve Yeri	
Yetkilinin İmzası	
Firmanın Kaşesi	

Ürün Bilgileri	
Cinsi	Hoparlör
Markası	JBL
Modeli	Control CRV
Bandrol ve Seri No	
Garanti Süresi	2 (iki) Yıl
Azami Tamir Süresi	20 (Yirmi) İş Günü



# Garanti Şartları

- 1) Garanti süresi, malın teslim tarihinden itibaren başlar ve iki yıldır.
- 2) Malın bütün parçaları dahil olmak üzere tamamı garanti kapsamındadır.
- 3) Malın ayıplı olduğunun anlaşılması durumunda tüketici, 6502 sayılı Tüketicinin Korunması Hakkında Kanun'un 11. maddesinde yer alan;
  - a- Sözleşmeden dönme,
  - b- Satış bedelinden indirim isteme,
  - c- Ücretsiz onarılmasını isteme,
  - ç- Satılanın ayıpsız bir misli ile değiştirilmesini istemehaklarından birini kullanabilir.
- 4) Tüketicinin bu haklardan ücretsiz onarım hakkını seçmesi durumunda satıcı; işçilik masrafı, değiştirilen parça bedeli ya da başka herhangi bir ad altında hiçbir ücret talep etmeksizin malın onarımını yapmak veya yaptırmakla yükümlüdür. Tüketici ücretsiz onarım hakkını üretici veya ithalatçıya karşı da kullanabilir. Satıcı, üretici ve ithalatçı tüketicinin bu hakkını kullanmasından müteselsilen sorumludur.
- 5) Tüketicinin, ücretsiz onarım hakkını kullanması halinde malın;
  - Garanti süresi içinde tekrar arızalanması,
  - Tamiri için gereken azami sürenin aşılması,
  - Tamirinin mümkün olmadığı, yetkili servis istasyonu, satıcı, üretici veya ithalatçı tarafından bir raporla belirlenmesi durumlarında;tüketici malın bedel iadesini, ayıp oranında bedel indirimini veya imkân varsa malın ayıpsız misli ile değiştirilmesini satıcıdan talep edebilir. Satıcı, tüketicinin talebini reddedemez. Bu talebin yerine getirilmemesi durumunda satıcı, üretici ve ithalatçı müteselsilen sorumludur.
- 6) Malın tamir süresi 20 iş gününü geçemez. Bu süre, garanti süresi içerisinde mala ilişkin arızanın yetkili servis istasyonuna veya satıcıya bildirim tarihinde, garanti süresi dışında ise malın yetkili servis istasyonuna teslim tarihinden itibaren başlar. Malın arızasının 10 iş günü içerisinde giderilememesi halinde, üretici veya ithalatçı; malın tamiri tamamlanıncaya kadar, benzer özelliklere sahip başka bir malı tüketicinin kullanımına tahsis etmek zorundadır. Malın garanti süresi içerisinde arızalanması durumunda, tamirde geçen süre garanti süresine eklenir.
- 7) Malın kullanma kılavuzunda yer alan hususlara aykırı kullanılmasından kaynaklanan arızalar garanti kapsamı dışındadır.
- 8) Tüketici, garantiden doğan haklarının kullanılması ile ilgili olarak çıkabilecek uyuşmazlıklarda yerleşim yerinin bulunduğu veya tüketici işleminin yapıldığı yerdeki Tüketici Hakem Heyetine veya Tüketici Mahkemesi'ne başvurabilir.
- 9) Satıcı tarafından bu Garanti Belgesi'nin verilmemesi durumunda, tüketici Gümrük ve Ticaret Bakanlığı Tüketicinin Korunması ve Piyasa Gözetimi Genel Müdürlüğü'ne başvurabilir.

**Manufacturer Company / Üretici Firma**



**JBL Professional**

8500 Balboa Boulevard Northridge, CA 91329 USA  
[www.jblpro.com](http://www.jblpro.com)

**Importer Company / İthalatçı Firma**



elektronik tic. ve san. a.ş.

**Ertekin Elektronik Sanayi ve Ticaret Anonim Şirketi**

Kağıthane Ofispark, Merkez Mah. Bağlar Cad. No:14D/12 Kağıthane / İstanbul  
Tel: +90 (212) 312 2424 | Faks: +90 (212) 249 35 12  
[www.ertekin.com.tr](http://www.ertekin.com.tr)



**Teknik Servis İletişim Bilgileri**

Lütfen ürününüzü servise göndermeden önce iletişime geçiniz.

**DTL Elektronik / Merkez Teknik**

0212 2938688 - 0212 2938689

[cemal.basar@dtlservis.com](mailto:cemal.basar@dtlservis.com) | [www.dtlservis.com](http://www.dtlservis.com)

[www.ertekin.com.tr](http://www.ertekin.com.tr)



@ertekinturkey

